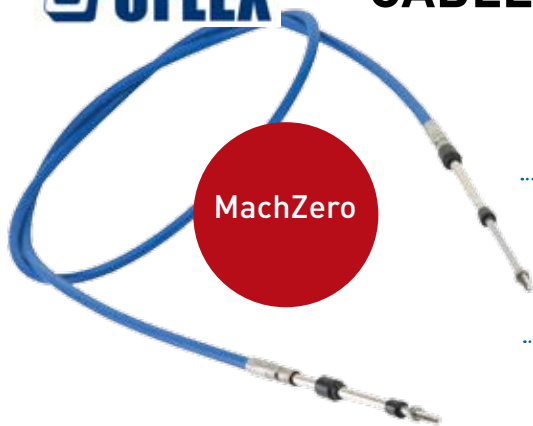


CÂBLES DE COMMANDE



Extrêmement souple et parfait pour les longues distances et le routage complexe des câbles.



Réf. 16130

Câble de commande MachZero

Haute résistance, petit rayon de courbure, souplesse et 87 mm de course. La structure innovante de ce câble assure une bonne flexibilité et évite le jeu. Il convient aussi bien aux inboard qu'aux hors-bord ou sterndrive. C'est le câble idéal pour les installations longues et complexes. La gaine bleue protège le câble de la corrosion, des UV et de l'abrasion. Raccords : 10 - 32 UNF. Diamètre : 8 mm. Plusieurs longueurs.

Réf.	Longueur	€	Réf.	Longueur	€	Réf.	Longueur	€
15124	244 cm (8 ft)	57,95	15128	488 cm (16 ft)	83,95	15129	733 cm (24 ft)	98,95
17483	275 cm (9 ft)	59,95	19273	549 cm (18 ft)	84,95	17489	793 cm (26 ft)	99,95
15125	305 cm (10 ft)	59,95	17485	580 cm (19 ft)	85,95	17490	854 cm (28 ft)	106,95
17484	336 cm (11 ft)	62,95	17486	610 cm (20 ft)	87,95	17491	915 cm (30 ft)	109,95
15126	366 cm (12 ft)	69,95	17487	672 cm (22 ft)	89,95	17492	976 cm (32 ft)	119,95
15127	427 cm (14 ft)	75,95	17488	701 cm (23 ft)	89,95	17493	1037 cm (34 ft)	128,95
						17494	1037 cm (34 ft)	128,95

Câble de commandes moteur

Câble de commandes C2 pour moteurs inboard ou hors-bord. Rayon de courbure minimum 200 mm. La longueur indiquée est totale. Course : 80 mm. Raccords M5. Evinrude® / Johnson®, Mercury® / Mariner®, Mercruiser® et OMC® utilisent d'autres connecteurs.



Câbles de commande C36 pour MERCURY / MERCRUISER disponible sur svb-marine.fr

Réf.	Longueur	€	Réf.	Longueur	€
16110	183 cm (6 ft)	31,95	16115	396 cm (13 ft)	47,95
16111	213 cm (7 ft)	41,95	16116	457 cm (15 ft)	48,95
16112	244 cm (8 ft)	44,95	16117	518 cm (17 ft)	49,95
16113	305 cm (10 ft)	44,95	16118	549 cm (18 ft)	49,95
16114	336 cm (11 ft)	46,95	16119	610 cm (20 ft)	54,95

Terminaisons de câbles de commande
Chapes, colliers, rotules, axes. Conviennent aux câbles du type C2. rotule : avec boulon de 5 mm chape de 5 mm étrier pour la fixation des câbles.

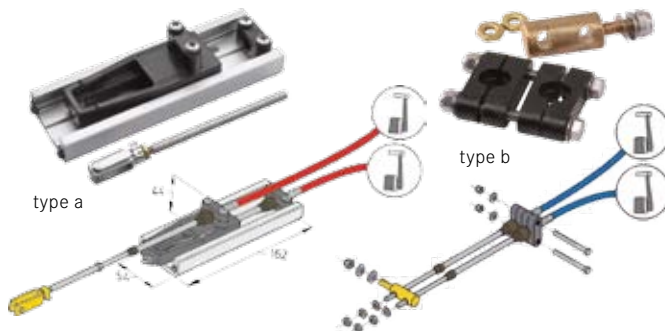
Réf.	Désignation	€
25796	1. chape pour câbles de commande	12,95
16121	2. embout rotule	7,95
16122	3. étrier pour la fixation des câbles	6,95
24682	4. terminaison p. câble de commande moteur L 12	6,50
24681	5. serre-câble / 7-9 mm	5,50
62386	6. kit adaptateur K62 pour câbles C36 et Mach36	34,95



Tirette d'arrêt moteur VETUS

Tirette d'arrêt moteur en inox avec platine de montage à 90°. Convient aux câbles de contrôle C2 pour pompes à injection. Platine : 50 x 90 mm

Réf.	Désignation	€
16126	tirette d'arrêt moteur	46,95



Station de double commande

Cette station est indispensable pour gérer deux postes de barre. Le mouvement des deux câbles en provenance des deux postes de barre est retransmis à un câble seul. Pour les moteurs où les commandes sont séparées, il faut deux stations : une pour l'accélérateur et l'autre pour l'inverseur. Ne convient pas aux Sterndrives.

Réf.	Désignation	€
Réf. 16125	a : station de double commandes	123,50
Réf. 25792	b : interrupteur différentiel pour injecteurs et carburateurs	39,95